



# Formadoras

# 02

Formadora con capacidad de hasta 3000 unidades/hora y rango de pesos de 30-1800 g.

## ¿PARA QUIÉN?

Panaderías.  
Panaderías semi-industriales.

## ¿POR QUÉ LA MO300?



Peso flexible de la masa .....



Extraíble .....

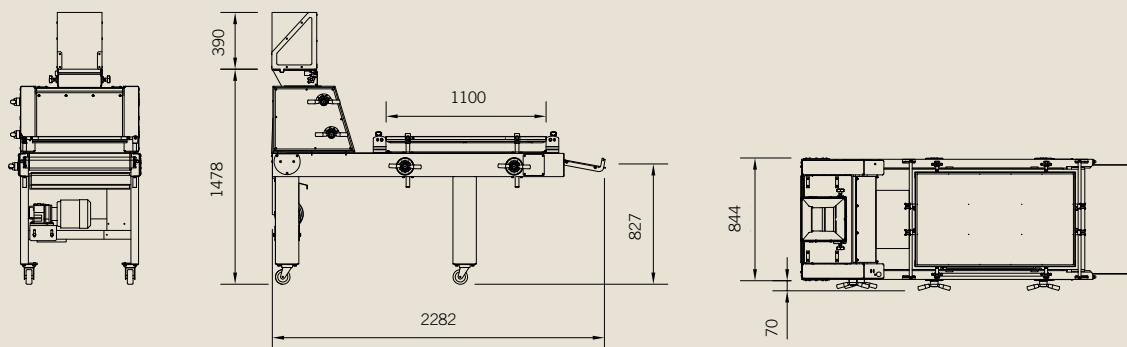


Fácil de limpiar .....



## MEDIDAS Y PLANOS [MM]

Imagen del MO300 con manivelas en el lado derecho.



# Formadora

## MO300

*La verdadera formadora original escandinava para barras, baguetes, panecillos o incluso panes redondos/pizzas. Tablero de presión plegable para una fácil limpieza.*

### CARACTERÍSTICAS Y VENTAJAS

Fácil de utilizar. Fácil de configurar. Diseño sencillo.

Tablero de presión con perfiles dobles en forma de V para un moldeado suave y efectivo de la masa.

La entrada ajustable centralmente permite una colocación correcta de la masa.

Flexible: muchas masas distintas y productos finales diferentes (forma y peso).

Dos pares de rodillos de presión ajustables con rascadores accionados por resorte para una fácil limpieza. Un par tiene 250 mm de ancho y el otro 400 mm.

El tablero de presión de 650x1100 mm con dos bordes es plegable y se puede bloquear en posición vertical para facilitar la limpieza.

La bandeja recolectora tiene dos posiciones y permite la salida en línea recta.

Guías laterales ajustables en paralelo de acero inoxidable para un posicionamiento más eficiente (opcionales).

Tablero de presión motorizado (opcional).

Guías laterales inferiores de 10 mm (opcionales).

Las manivelas en el lado izquierdo o derecho se debe indicar al hacer el pedido (véase la ilustración de la izquierda).

Piezas en azul para una mejor detección y seguridad alimentaria.

### OPCIONES

Extensión de altura 100 mm.  
(590 mm de serie, más las ruedas de 140 mm.)

Tolva inclinada para un mejor acceso lateral a la entrada (izquierda o derecha, debe indicarse en el pedido).

Transportador de alimentación: permite, entre otras cosas, el uso junto con el fermentador intermedio de bolsillo, versión baja.

Guías laterales inferiores con revestimiento antiadherente de 10 mm.

Tablero de presión motorizado con capacidad para 1800 uds./h.

Rotación en sentido opuesto con velocidad fija. (Afecta a la fuente de alimentación, más 0,55 kW, en total 1,65 kW.)

Guías laterales ajustables en paralelo:  
plástico de 20 mm apto para uso alimentario.  
plástico de 10 mm sin revestimiento antiadherente.

Tres cuchillas fijas montadas en el tablero de presión para 4 unidades de masa (indicar distancia).

Tres cuchillas ajustables situadas debajo del tablero de presión.

Estructura de acero inoxidable.

### DATOS TÉCNICOS

Rango de capacidad.....	hasta 3000 uds./hora.
Rango de pesos, según la capacidad y las características de la masa .....	30-1800 g.
Anchura de trabajo .....	hasta 650 mm.
Recomendado para fusible (amp) .....	16 A.
Potencia (eléctrica) .....	1,1 kW.

# 04

*Formadora con capacidad de hasta 3600 unidades/hora y rango de pesos de 30-1800 g.*

## ¿PARA QUIÉN?

Panaderías semi-industriales.  
Panaderías industriales.

## ¿POR QUÉ LA M0881?



Peso flexible de la masa .....



Extraíble .....

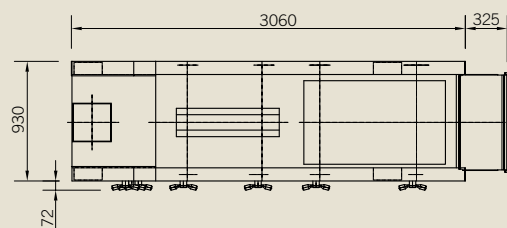
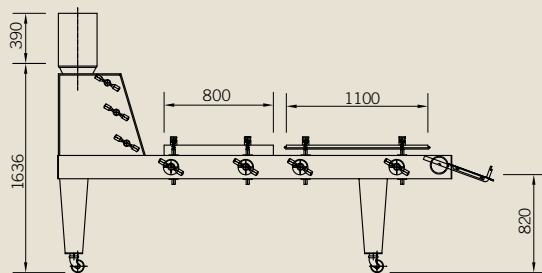


Fácil de limpiar .....



## MEDIDAS Y PLANOS [MM]

*Imagen del M0881 con manivelas en el lado derecho.*



# Formadora de alto rendimiento

## MO881

*Formadora de alta capacidad para su uso en panaderías industriales. Cabezal triple, malla de enrollado y tableros de presión dobles.*

### CARACTERÍSTICAS Y VENTAJAS

Fácil de utilizar. Fácil de configurar para un buen resultado final. Diseño sencillo.

Los tableros de presión dual permiten la producción industrial. Productos sin uniones: panes y baguettes hechos sin uniones.

Flexible, con amplia gama de opciones, diversas masas y productos finales diferentes (forma y peso).

Propulsada por una cinta de distribución de tensión, sostenible y con bajo nivel de ruido.

Tres rodillos de presión ajustables con rascadores de resorte para una fácil limpieza. Ancho máximo 400 mm.

Dos tableros de presión independientes:

- El primer tablero de presión se entrega con un ancho de 280 mm.
- Segundo tablero de presión plegable de 650 x 1100 mm para una fácil limpieza.

Las manivelas en el lado izquierdo o derecho se deben indicar en el pedido (véanse las ilustraciones).

Bandeja recolectora con dos posiciones que permite la salida con o sin parada.

Piezas en azul para una mejor detección y seguridad alimentaria.

Ruedas de acero inoxidable con rodamientos y plástico azul.

Prolongación de formadora disponible - véase la MO211 en las páginas 06-07.

### DATOS TÉCNICOS

Rango de capacidad .....	hasta 3600 uds./hora.
Rango de pesos, según la capacidad y las características de la masa .....	30-1800 g.
Anchura de trabajo .....	hasta 650 mm.
Recomendado para fusible (amp) .....	16 A.
Potencia (eléctrica) .....	1,1 kW.

### OPCIONES

Unidad decorativa entre los tableros de presión. Control por fotocélulas, que incluye vibrador y suspensión orientable.

Espolvoreador entre los tableros de presión o encima del tablero de presión motorizado.

Tres cuchillas montadas en el tablero de presión para 4 unidades de masa (indicar distancia).

Tres cuchillas en el tablero de presión para 4 unidades\*, incluida la estación de moldeado y entrada en juegos de latas (cintas).

Tres cuchillas ajustables situadas debajo del tablero de presión.

Estructura de acero inoxidable.

Prolongación de altura\*\* (580 de serie, más las ruedas de 155 mm).

Transportador de distribución de entrada, que avanza desde la parte trasera e incluye una tapa especial de seguridad; se ajusta la distancia entre los trozos de masa que se acerquen demasiado.

Transportador de alimentación: permite, entre otras cosas, el uso junto con el fermentador intermedio de bolsillo, versión baja.

Tablero de primera presión extra, anchos disponibles: 120, 180, 220, 400 mm.

Guías laterales inferiores con revestimiento antiadherente de 10 mm.

Tablero de presión secundario motorizado, con rotación inversa y velocidad variable. Incluye unidad de parada y arranque: (Afecta a la fuente de alimentación, más 0,55 kW, en total 1,65 kW).

Guías laterales ajustables en paralelo:

20 mm en plástico homologado para alimentos.

Revestimiento antiadherente de 10 mm.

Placa de parada ajustable que sustituye la bandeja de serie cuando la entrada se produce en juegos de latas (cintas) en el transportador subyacente.

Transportador para juegos de latas (cintas) de acero inoxidable. L = 4500 mm.

Esta cinta con juego de latas (cintas) está pensado para la carga y descarga manual de estos juegos de latas (cintas) e incluye guías laterales ajustables centralmente (ancho de las cintas entre 250 y 500 mm, un tope hidráulico para latas de 14x100 mm que funciona desde abajo y un sensor para la entrada). El precio solo es válido para los juegos de latas (cintas) homologados por Sveba Dahlen. Para otras realizaciones, envíenos su solicitud.

\* se debe indicar la distancia.

\*\* se debe especificar la altura.

# 06

*Prolongación de formadora con capacidad de hasta 3600 unidades/hora y rango de pesos 30-1800 g.*

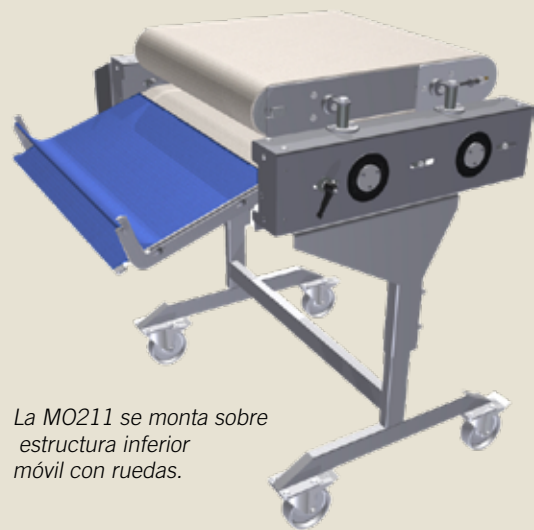
## ¿PARA QUIÉN?

Panaderías semi-industriales.  
Panaderías industriales.

## ¿POR QUÉ LA MO211?



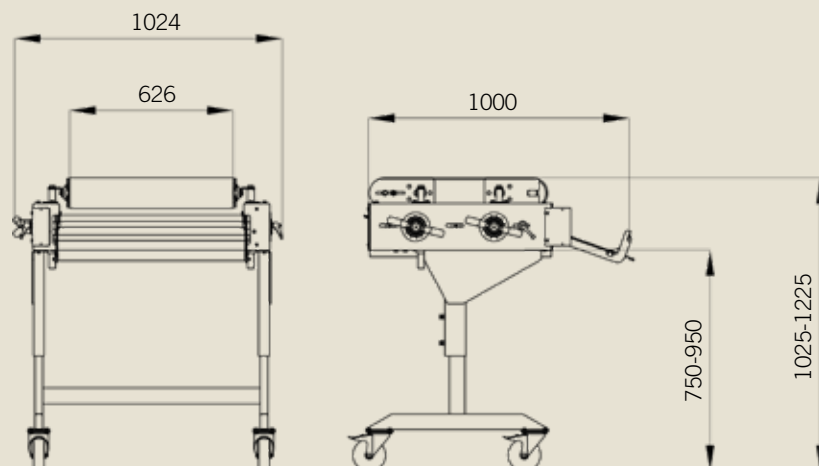
Sin masa en forma de plátano



*La MO211 se monta sobre estructura inferior móvil con ruedas.*

## MEDIDAS Y PLANOS [MM]

MO211



# Prolongación de formadora

## MO211

*Unidad formadora adicional para el moldeado inverso a fin de conseguir un mejor resultado. No hay piezas en forma de plátano, sino un rollo largo con un corte recto. Puede montarse en la formadora MO881 existente.*

### CARACTERÍSTICAS Y VENTAJAS

Rango de capacidad de hasta 3600 unidades/hora.

Rango de pesos 30-1800 g.

Tablero de presión motorizado en la parte superior, ajustable en altura.

Propulsada por un motor de tambor silencioso y sostenible.

Parte inferior fija para conseguir el sentido de giro contrario de la pieza de masa.

Para entrega con MO881: en acero inoxidable, montada en la MO881, con mando eléctrico común.

Para su entrega en formato independiente: En acero inoxidable con mando eléctrico independiente, montada sobre estructura inferior regulable en altura de acero inoxidable, móvil (sobre ruedas, dos de las cuales son bloqueables).

Corte recto de la masa, sin unidades en forma de plátano.

### MODELOS

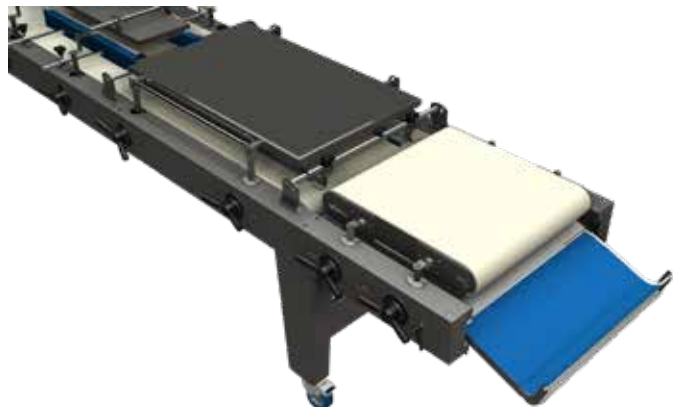
MO211: Acero inoxidable, montada en la MO881 de acero inoxidable.

MO211: De acero inoxidable, montada sobre estructura inferior móvil con ruedas.

### DATOS TÉCNICOS

Rango de capacidad .....	hasta 3600 uds./hora.
Rango de pesos .....	30-1800 g.
	Según la capacidad y las características de la masa
Recomendado para fusible (amp).....	16 A.
Potencia (eléctrica) .....	0,55 kW.

La MO211 se monta en la MO881.



# Nuestra historia

*Proporcionamos soluciones de panificación personalizadas, sistemas de equipos de manipulación de la masa y líneas completas de panificación para empresas de panificación profesionales.*

Ofrecemos tecnología fiable con control de precisión y flexibilidad en cuanto a pesos y tipos de masa, así como un diseño fácil de usar que ofrece a los profesionales de la panificación libertad creativa al menor coste de propiedad.

Sveba Dahlen AB  
Industrivägen 8  
513 82 Fristad, Suecia

[www.sveba.com](http://www.sveba.com)  
[info@glimek.com](mailto:info@glimek.com)

