



Degavvägare

02

Degavvägare med kapacitet
750-1800 bitar/timme.
Viktspann 35-2300 gram.

FÖR VEM?

Bagerier.
Semi-industriella bagerier

VARFÖR SD180?



Hög viktprecision



Tyst i drift



Energisparande



Automatiskt säkerhetsstopp



Flyttbar

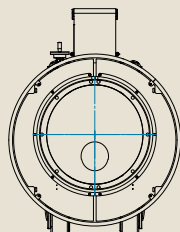
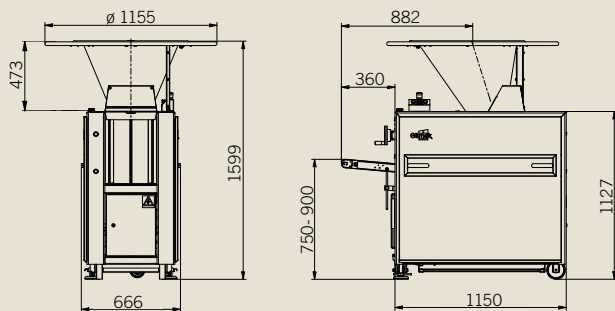


Lätt att rengöra

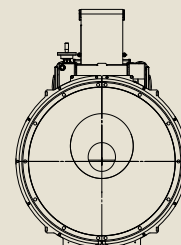
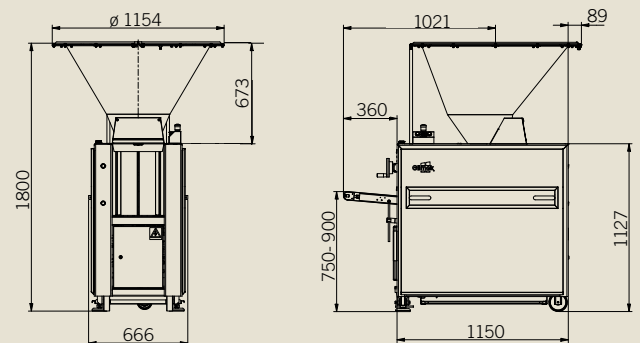


MÅTT OCH RITNINGAR [MM]

SD180 - 90 L



SD180 - 225 L



Degavvägare

SD180

En tyst, automatisk degavvägare för de flesta typer av deg. Stor viktnoggrannhet och flexibelt viktområde gör att den passar alla typer av bagerier. Högst säkerhet i den här klassen. Genomtänkt ergonomi gör den mycket användarvänlig.

FUNKTIONER OCH FÖRDELAR

Stor viktnoggrannhet. Kolvavvägare med två kamrar. Tratten går hela vägen ned till kniven.

Ingen deg blir kvar i tratten.

Stort viktspann, 3 versioner från 35 g till 2300 g.

Mäter degen i stället för att väga den.

Flexibel avseende typ av deg.

Variabel hastighet med frekvensomvandlare.

Degkniv av rostfritt stål.

Unik tömningsfunktion (tratten når ända ned till degkniven).

Försiktig deghantering.

Enkel skötsel och rengöring. Alla skydd är tillverkade av rostfritt stål och kan avlägsnas.

90-liters tratt av rostfritt stål som standard (~63 kg deg).

225-liters tratt i rostfritt stål (~150 kg degbehållare) (tillval).

Ytbehandlad tratt (tillval).

Oljebehållare på 17 liter, enkel att fylla på.

Extremt tyst 72 dB(A).

Högsta säkerhet med automatisk stoppfunktion.

Maskinen stannar när du rör vid säkerhetskanten på tratten.

Blå plastdelar för god synlighet och extra livsmedelssäkerhet.

TEKNISKA SPECIFIKATIONER

Kapacitet	750-1800 degbitar/timme. (lägre kapacitet på begäran).
Viktområde, beroende på kapacitet och degegenskaper:	
SD180XS	50-1000 g.
SD180	120-1600 g.
SD180XL	180-2300 g.
Med minikolv för SD180 och SD180XL	35-250 g. (finns ej för SD180XS)
Rekommenderad säkring	16 A.
Effekt	1,1 kW.

TILLVAL

Ram i rostfritt stål.

Lägre kapaciteter:

Variabel hastighet 500-1000 degbitar/timme.

Variabel hastighet 500-1200 degbitar/timme.

90-liters ytbehandlad tratt (teflonbeläggning).

225-liters extra stor tratt av rostfritt stål.

225-liters extra stor, ytbehandlad tratt.

Smörjning av behållaren – automatisk smörjning i 225-literstratten.

Separat enhet med styrskåp, pumpenhet och inbyggd oljebehållare.

Speciallängd på utmatningsbanan.

Specialrem på utmatningsbanan.

Oljning av utmatningsbanans rem.

Oljning av mätkolv.

Oljning av mätkolv och rem.

Mjöldoftare – mekanisk SD180.

Eluttag – strömsätts när avvägaren körs.

Minikolv och adapter för degvikt 35-250 g:

För SD180.

För SD180XL.

(finns ej för SD180XS)

Deggränshandtag.

Kontrollpanel med pekskärm inkl. biträknare och avläsning av viktspann.

Höjdförlängning 100 mm, rostfritt stål.

MODELLER

SD180

SD180XS

SD180XL

Viktspann ska anges vid beställning.

04

Degavvägare med kapacitet
750-3000 bitar/timme.
Viktspann 40-2300 gram.

FÖR VEM?

Bagerier.
Semi-industriella bagerier.

VARFÖR SD300?



Hög viktprecision



Kontrollpanel



Energisparande



Automatiskt säkerhetsstopp



Flyttbar

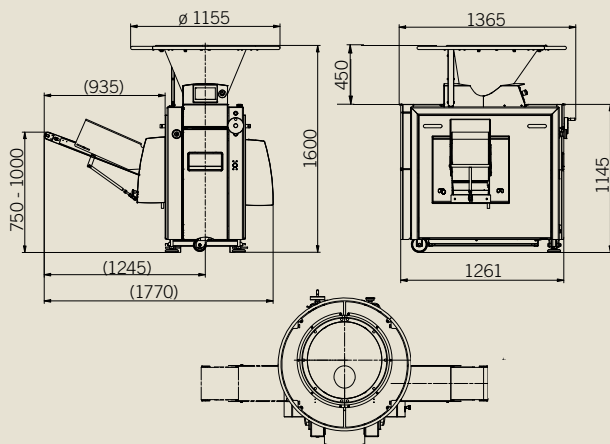


Lätt att rengöra

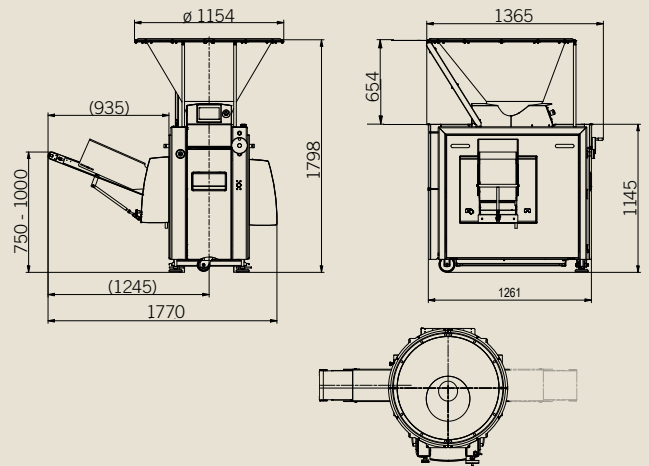


MÅTT OCH RITNINGAR [MM]

SD300 - 90 L



SD300 - 225 L



Måttskisser med utmatning till vänster.
Finns även med utmatning till höger.

Degavvägare

SD300

*Automatisk degavvägare som kan användas som 1- eller 2-kammare.
Kraftig konstruktion för hög produktion.*

FUNKTIONER OCH FÖRDELAR

Viktområde, två alternativ: 40-1000 g eller 150-2300 g.

Variabel hastighet med frekvensomvandlare.

Kapacitet 1500-3000 som 2-kammare och 750-1500 som 1-kammare. De två mätkolvorna konverteras enkelt till en kolv.

Degkniv av rostfritt stål.

Variabel hastighet med frekvensomvandlare.

Unik tömningsfunktion (tratten når ända ned till degkniven).

Varsam deghantering.

Degkammare i nickelresistent stål av hög kvalitet garanterar hög viktprecision och lång hållbarhet.

PLC-pekskärm.

Kraftig konstruktion.

90-liters tratt av rostfritt stål som standard (~63 kg deg).

225-liters tratt i rostfritt stål (~150 kg deg) (tillval).

Ytbehandlad tratt (tillval).

Enkel hantering och rengöring. Alla skydd är tillverkade av rostfritt stål och kan avlägsnas.

Oljebehållare på 11 liter, enkel att fylla på.

Utförande i rostfritt stål.

Finns med utmatning till vänster eller höger (om du står framför kontrollpanelen).

Högsta säkerhet med automatisk stoppfunktion.

Maskinen stannar när du rör vid säkerhetskanten på tratten.

Blå plastdelar för god synlighet och extra livsmedelssäkerhet.

TILLVAL

90-liters ytbehandlad tratt (teflonbeläggning).

225-liters extra stor tratt av rostfritt stål.

225-liters extra stor, ytbehandlad tratt.

Smörjning av behållaren – automatisk smörjning i 225-literstratten. Separat enhet med styrskåp, pumpenhet och inbyggd oljebehållare.

Mjöldoftare – mekanisk SD300 (kan ej kombineras med "Oljning av första utmatningsbanan").

Ytbehandlad degskrapa för mycket mjuka eller klibbiga degar.

Oljning av första utmatningsbanan (kan ej kombineras med "Mjöldoftare").

Oljning av mätkolv.

Oljning av mätkolv och första utmatningsbanan (kan ej kombineras med "Mjöldoftare").

Höjdförlängning 100 mm, rostfritt stål.

Specialrem på en eller båda banorna.

Speciallängd på utmatningsbanan.

MODELLER

SD300

SD300XL

Viktspann ska anges vid beställning.

TEKNISKA SPECIFIKATIONER

Kapacitetsområde:

2-kammare 1500-3000 degbitar/timme.

1-kammare 750-1500 degbitar/timme.

Viktområde, beroende på kapacitet och degegenskaper:

SD300 2-kammare 40-400 g.

SD300 1-kammare 100-1000 g.

SD300XL 2-kammare 150-1150 g.

SD300XL 1-kammare 250-2300 g.

PLC-styrning med pekskärm för:

– Hastighetskontroll (frekvensomvandlare).

– Referensvåg.

– Räkning/Nedräkning.

– Separat styrning av extra utmatningsbälte.

Rekommenderad säkring 16 A.

Effekt 1,5 kW.

06

Degavvägare med kapacitet
1000-6000 bitar/timme.
Viktspann 100-1700 gram.

FÖR VEM?

Semi-industriella bagerier.
Industriella bagerier.

VARFÖR SD600?



Hög viktprecision



Kontrollpanel



Energisparande



Hög kapacitet

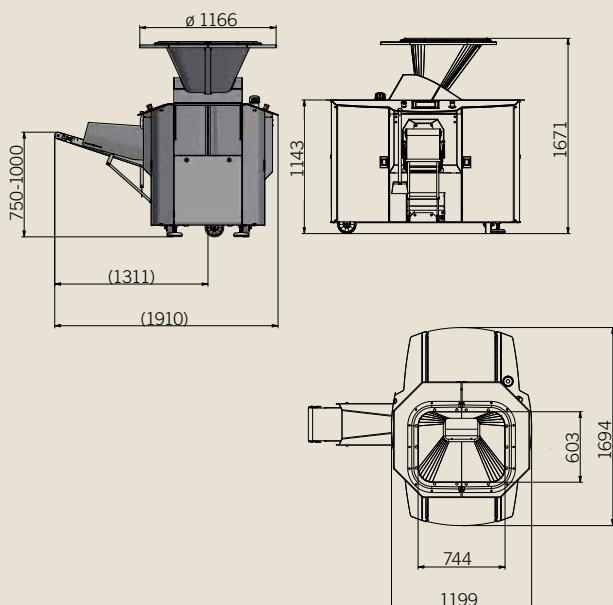


Lätt att rengöra

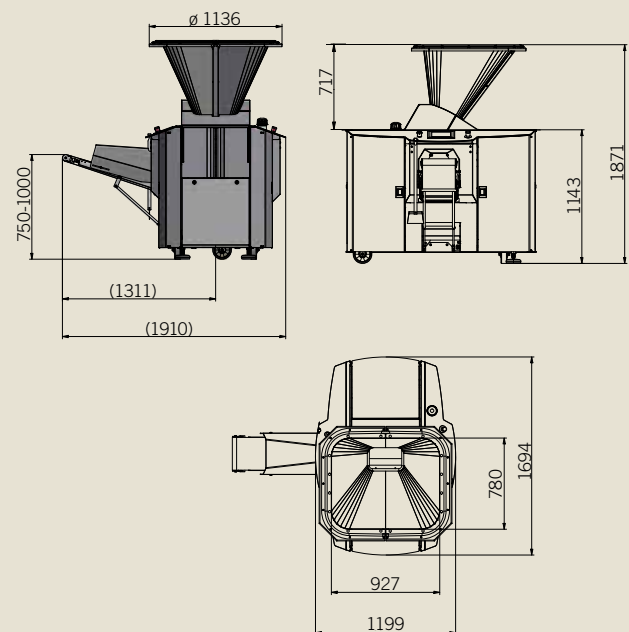


MÅTT OCH RITNINGAR [MM]

SD600 - 100 L



SD600 - 225 L



Måttskisser med utmatning till vänster.
Finns även med utmatning till höger.

Degavvägare

SD600

*En rostfri degavvägare i 3- eller 2/4-kammarsutförande.
Steglöst justerbart degtryck som kan justeras under drift.
Robust chassi för hög industriell produktion.*

FUNKTIONER OCH FÖRDELAR

Mäter degen i stället för att väga den – degvikten blir konsekvent även om degen börjar jäsa i tratten.

Viktområde, två alternativ: 150-1000 g som 3-kammare och 250-1700 / 100-700 g som 2/4-kammare.

Kapacitet 1500-4500 bitar/timme som 3-kammare, 2000-6000 bitar/timme som 4-kammare och 1000-3000 bitar/timme som 2-kammare (mätkolvarna kopplas lätt ihop i par).

Alla paneler öppnas enkelt (utan verktyg) vilket underlättar rengöring – även av separata fack för elektricitet och oljning.

Variabel hastighet med frekvensomvandlare.

Steglöst justerbart degtryck på kolvarna.
Kan justeras under drift.

Mycket användarvänlig 8-tums pekskärm för inställningar och lagring av recept.

Steglöst justerbart pneumatiskt system (tryckluft krävs, minst 6 bar) för mycket försiktig hantering av olika degtyper.
Kan justeras under drift.

Tillförlitligt avvägningssystem för mycket stor viktnoggrannhet.

Separat drift av utmatningsremmar.

Smarta övervakade smörjsystem ger maskinen lång livslängd.

Snabbutlösande utmatningsbana.

Stort fokus på säkerhet och hygien under utvecklingen.

100-liters tratt av rostfritt stål som standard (~ 70 kg deg).

225-liters tratt i rostfritt stål (~ 150 kg deg) (tillval).

Ytbehandlad tratt (tillval).

Tryckluft krävs.

Utrustad med patenterad gasfjädring som tillåter inbördes rörelser mellan motorn och degkolven, vilket gör att trycket på degen kan styras.

Arbetstrycket på gasfjädern justeras enkelt under drift.

Blå plastdetaljer för god synlighet och extra livsmedelssäkerhet.

TILLVAL

100-liters ytbehandlad tratt (teflonbeläggning).
225-liters extra stor tratt av rostfritt stål.
225-liters extra stor ytbehandlad tratt.

Smörjning av behållaren – automatisk smörjning i 225-literstratten.

Separat enhet med styrskaåp, pumpenhet och inbyggd oljebehållare.

Mjöldoftare – mekanisk.

Oljning av första utmatningsbanan.

Specialrem på en eller båda banden.
Speciallängd på utmatningsbanan.

MODELLER

SD600 3-kammare.

SD600 2/4-kammare.

TEKNISKA SPECIFIKATIONER

Kapacitetsområde:	
3-kammare	1500-4500 degbitar/timme.
2/4-kammare	1000-3000/2000-6000 degbitar/timme.
Viktområde, beroende på kapacitet och degegenskaper:	
3-kammare	150-1000 g.
2/4-kammare	250-1700/100-700 g.
Rekommenderad säkring	25 A.
Effekt	3,5 kW.
Tryckluft (krävs)	6 bar.

Degavvägare med kapacitet
1500-3000 bitar/timme.
Viktspann 50-1500 gram.

FÖR VEM?

Bagerier.
Semi-industriella bagerier.
Industriella bagerier.

VARFÖR VV3000?



Oljefri.



Kontrollpanel.



Hög viktprecision.



Flexibel degvikt.



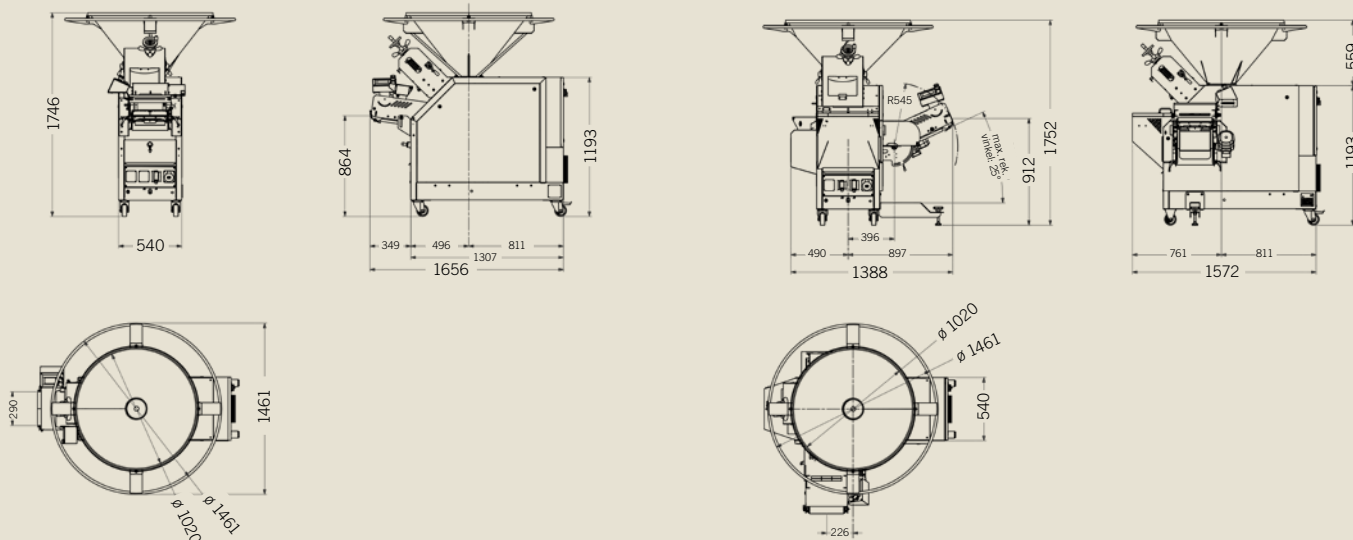
Lätt att rengöra.



MÅTT OCH RITNINGAR [MM]

VV3000 - 200 kg med utmatning fram.

VV3000 - 200 kg med utmatning till vänster.
(Finns även med utmatning till höger.)



Oljefri Degavvägare

VV3000

Oljefri degavvägare med hög kapacitet, upp till 3000 bitar per timma och ett viktspann mellan 50 till 1500 gram.

Degavvägaren har hög viktprecision och klarar av glutenfria degar, rågdegar och degar med hög vattenhalt (45-80%).

Medför ett renare bageri och enkel rengöring.

FUNKTIONER OCH FÖRDELAR

Passar de flesta sorters deg; mjuk, hård, klibbig, gluten-fri, rågdeg och bakverksdeg.

Oljefri funktionalitet och drift medför enkel rengöring och billig drift.

Hydrauliskt deguppdelningssystem med hög precision, utan att kompromissa med degkvaliteten.

Kapacitet 1500 - 3000 bitar/timme.

Viktområde:

Vid 1500 bitar/timme: 100 - 1500 g.

Vid 3000 bitar/timme: 50 - 680 g.

Ergonomiskt placerad ratt för enkel manuell justering av degvikt.

Eluttag för anslutning av kompletterande maskiner.

Kontrollpanel med touchfunktion och följande funktioner:

- Digital biträknare med program för antal bitar och automatiskt stopp vid programslut.
- Hastighetsreglering.

Energieffektiv - automatisk avstängning vid avslutad delningscykel.

Kammare och delarhuvud i rostfritt stål.

Plåtar, bältesram och viktjusteringsbox i rostfritt stål.

Utmatningsbana med längden 500 eller 900 mm som standard. 1500 eller 900 mm för höger- eller vänsterutförande.

Teflonerad degtratt för 200 kilo deg.

Hjul medför enkel rengöring av golv.

MODELLER

VV3000

VV3000L (utmatningsbana till höger eller vänster).

TEKNISKA SPECIFIKATIONER

Kapacitet	1500-3000 degbitar/timme.
Viktområde, beroende på antal degbitar/timme.	
1500 bitar/timme	100-1500 g.
3000 bitar/timme	50-680 g.
Effekt	2,6kW.

TILLVAL

Digitalt minnespaket - passar vid arbete med flera olika recept, för snabbt receptbyte, direkt och exakt uppstart av delningcykler samt tidsjustering för snabbjäsande deg. Paketets funktioner inkluderar:

- Digital viktstyrning.
- Hastighetsstyrning för delningsbälte.
- Nedräkning för delade bitar.
- Recepthantering för förinställda parametrar.

Detaljhandelspaketet - för mindre, billigare produktion. Lämpar sig för enskiftsproduktion. Paketets funktioner inkluderar:

- Reducerad kapacitet: 1100 bitar/timme.

Bakverkspaketet - Extra skyddat driftsystem för bakerksdegar och glutenfria degar.

Industripaketet - För hög och intensiv produktion. Inkluderar ett extra kylelement.

Mjöldoftare, avtagbar.

Mjöldoftare XL, förvarar upp till 3 gånger så mycket mjöl. För väldigt klibbig deg eller höghastighetsproduktion.

V-formad utmatningsbana för hög produktion, kletiga degar eller centralisering av degbitarna.

Degskrapa för utmatningsbana (avtagbar), automatisk rengöring av utmatningsbana (platt, blått utmatningsbälte). För råg och bakverksdegar, fungerar ej med mjöldoftare.

Anpassad längd på utmatningsbana.

Ett utmatningsbälte.

Höjdanpassare, anpassa maskinens höjd med +/- 85 eller 100 mm.

Konstruktion i rostfritt stål. För extra hygien, hållbarhet, rengöring med högtryckstvätt. HACCP/ISO22000/BRC certifikat.

Sidhöljen med fönster för översikt av produktionen, samt insyn i maskinen.

Elektromekanisk kontroll med degbitsnedräknare, hastighetsreglage och reglage för delningsbälteshastighet. (OBS! Utan auto-stop och knapp för justering av degtyp. Ersätter digital touchpanel.)

Teflonerad degtratt i annan storlek: 80 kg, 135 kg och 280 kg.



The image shows a close-up of a machine's front panel. The panel is a light, metallic grey color. In the center, the brand name "Glimek" is printed in a dark blue, sans-serif font. Above the letters "i" and "m" are two blue rectangular blocks, and below the letters "e" and "k" are two blue rectangular blocks, creating a stylized logo. Below the logo is a recessed rectangular area containing a dark blue, cylindrical handle. At the top of the panel, a blue plastic component is attached to a vertical metal rod. In the background, a control panel with several buttons (red, black, green) and a red emergency stop button is visible. The lighting is dramatic, with strong blue highlights and deep shadows, giving the scene an industrial and modern feel.

Glimek

Om oss

*Vi erbjuder skräddarsydda
bakningslösningar,
deghanteringsutrustning och kompletta
brödlinjer för professionella bagerier.*

Vi levererar tillförlitlig teknik med precisionsstyrning och flexibilitet för olika degtyper och degvikter, samt användarvänlig produktutformning som ger bagerier kreativ frihet till lägsta ägarkostnad.

Sveba Dahlen AB
Industrivägen 8
513 82 Fristad, Sverige

www.sveba-dahlen.se
info@glimek.com

