



Brödlinjer

02

Bread Line 180 är mycket flexibel och utrymmesbesparande. Kapaciteten är 750-1800 bitar/timme och viktspannet 100-1500 gram.

FÖR VEM?

Bagerier.

VARFÖR BREAD LINE 180?



Tyst i drift



Energisparande

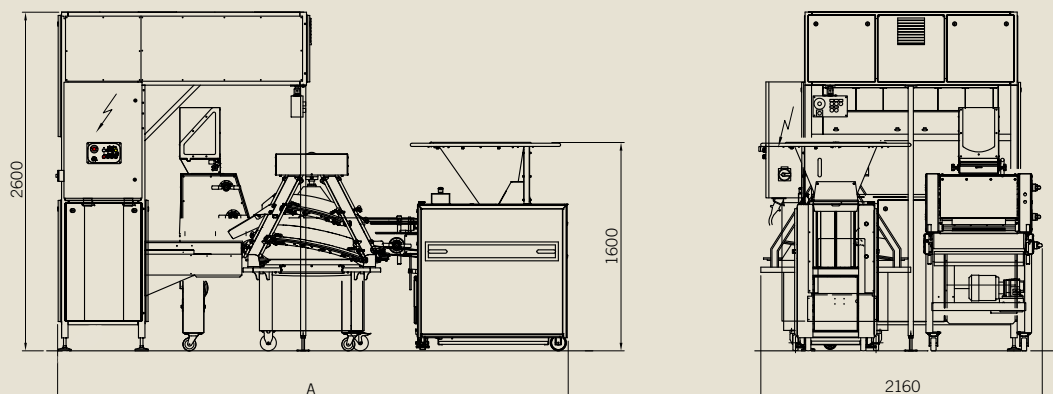


Lätt att rengöra



MÅTT OCH RITNINGAR [MM]

Bread Line 180



A

1200 bitar/timme = 3390 mm

1800 bitar/timme = 3920 mm

Bröddlinje

BREAD LINE 180

En användarvänlig och flexibel bröddlinje med hög kapacitet och effektivitet. Bröddlinjen har en kapacitet på upp till 1800 bitar/timme och klarar av en mängd olika degtyper och brödstorlekar.

FUNKTIONER OCH FÖRDELAR

Hög kapacitet, upp till 1800 bitar/timme.

Viktspann 100-1500 g.

För produktion ned till 100 g krävs tillbehör med minikolv och adapter.

Vilotiden beror på kapaciteten i bitar/timme och storleken på vilskåpet.

Arbetsbesparande och enhetlig produktion.

Flexibel bröddlinje för en mängd olika degar och brödtyper.

Gemensam nödstopp (option för vilskåp).

TEKNISKA SPECIFIKATIONER

Kapacitet	750-1800 bitar/timme.
Viktspann	100-1500 g.
Rekommenderad säkring (amp).....	16 - 25 A. (beroende på vilka maskiner som ansluts)
Effekt (för de komponenter som visas på denna sida).....	6,38 kW.

EXEMPEL PÅ ARRANGEMANG AV KOMPONENTER



SD180

Viktspann 120-1600 g.
Variabel hastighet med frekvensomvandlare 750-1800 bitar/timme, 90-liters trätt i rostfritt stål, ytbehandlad.



CR400

Centralt ställbara ytbehandlade rännor, inmatning vid kl. 6, utmatning vid kl. 12, utmatningsränna och mekanisk mjöldoftare.



IPP6/22

Vilskåp med 132 effektiva vilkoppar och enkel inmatningsbana med kilremsdrift L = 750 mm. Fotocellstyrd, ytbehandlad inmatningsbana med kontinuerlig skåpdrift. Variabel hastighet på vilskåpet. Elektrisk kontrollpanel under överbyggnaden, strömtillförsel för avvägare, rundrivare och långrullare. Högsta vilotid 4,3 min vid 1800 bitar/timme.



Långrullare M0300

med centralt ställbar inmatning i tratten, två valspar, tryckbräda 650 x 1100 mm, uppsamlingsbricka.

04

*Bread Line 180 Direct är mycket flexibel och utrymmesbesparande.
Kapaciteten är 750-1800 pieces/hour och viktspannet 120-1600 gram.*

FÖR VEM?

Bagerier.

VARFÖR BREAD LINE 180 DIRECT?



Tyst i drift



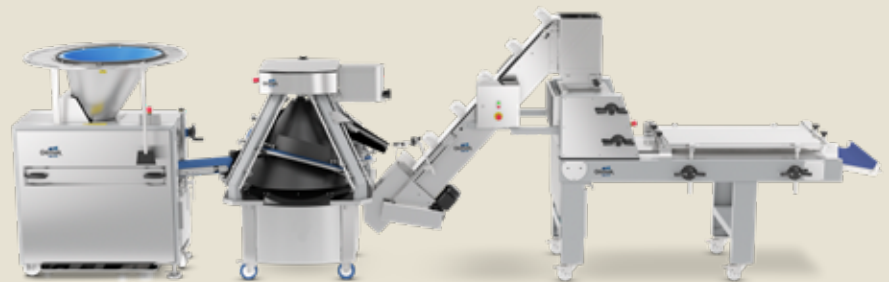
Energisparande



Lätt att rengöra

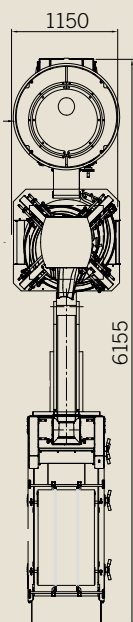


Flyttbar

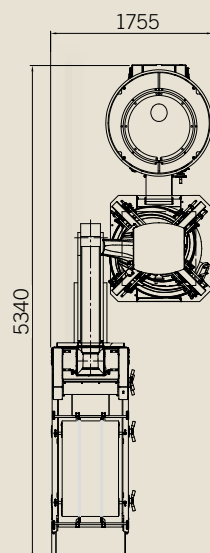


MÅTT OCH RITNINGAR [MM]

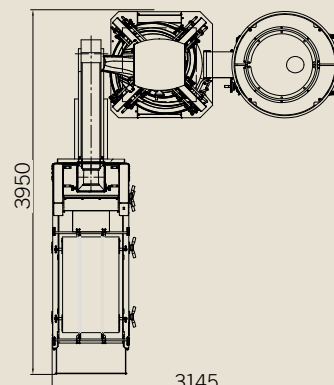
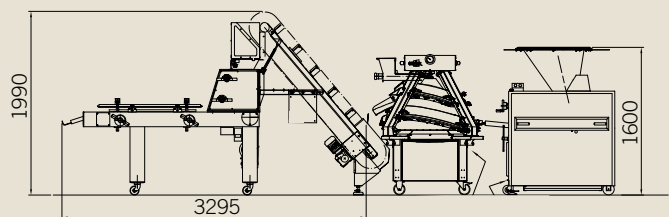
Bread Line 180 Direct



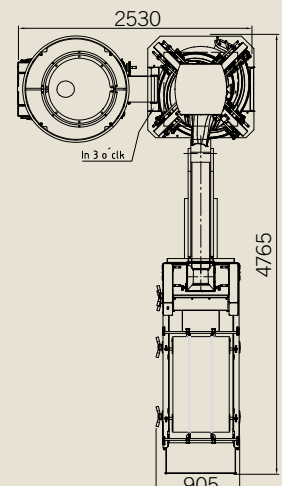
Alt 1



Alt 2



Alt 3



Alt 4

Bröddlinje

BREAD LINE 180 DIRECT

Särskilt utformad för att producera bröd som inte kräver vilotid. En mycket kompakt bröddlinje med kapacitet upp till 1800 bitar/timme.

FUNKTIONER OCH FÖRDELAR

Särskilt utformad för att producera bröd som inte kräver vilotid.

En mycket kompakt bröddlinje med hög kapacitet upp till 1800 bitar/timme.

En flexibel bröddlinje som klarar en mängd olika degar.

En bröddlinje som sparar arbete, tid och utrymme.

Flexibel och enhetlig produktion.

TEKNISKA SPECIFIKATIONER

Kapacitet	750-1800 bitar/timme.
Viktspann	120-1600 g.
Rekommenderad säkring (amp).....	18 A. (beroende på vilka maskiner som ansluts)
Effekt (för de komponenter som visas på denna sida).....	3,95 kW.

EXEMPEL PÅ ARRANGEMANG AV KOMPONENTER



SD180

Viktspann 120-1600 g.
Variabel hastighet med frekvensomvandlare
750-1800 bitar/timme,
90-liters tratt i rostfritt stål, ytbehandlad.



CR400

Centralt ställbara ytbehandlade rännor, inmatning vid kl. 6, utmatning vid kl. 12, utmatningsrännor och mekanisk mjöldoftare.



CE100

Monterad på långrullare MO300, fotocellstyrd, taktar för att koppla rundrivaren till långrullaren, inklusive elskåp monterat på deghissen.
Viktområde: 50-1500 g.



MO300

Långrullare med centralt ställbar inmatning i tratten, två valspar, tryckbräda 650 x 1100 mm, uppsamlingsbricka.

Bread Line 300 är till för tyngre industriell verksamhet. Kapaciteten är upp till 3000 bitar/timme och viktspannet 100-1500 gram.

FÖR VEM?

Semi-industriella bagerier.
Industriella bagerier.

VARFÖR BREAD LINE 300



Tyst drift



Energisparande

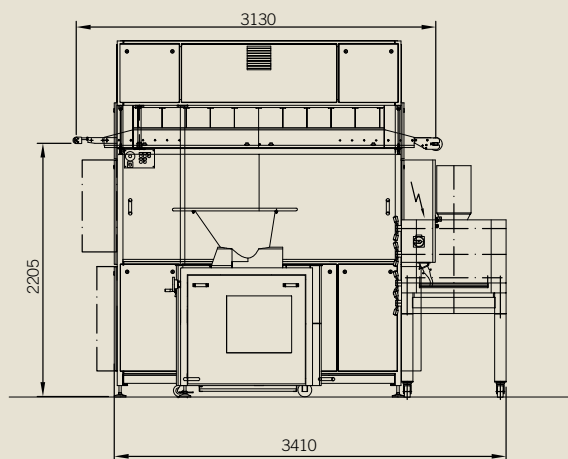


Lätt att rengöra

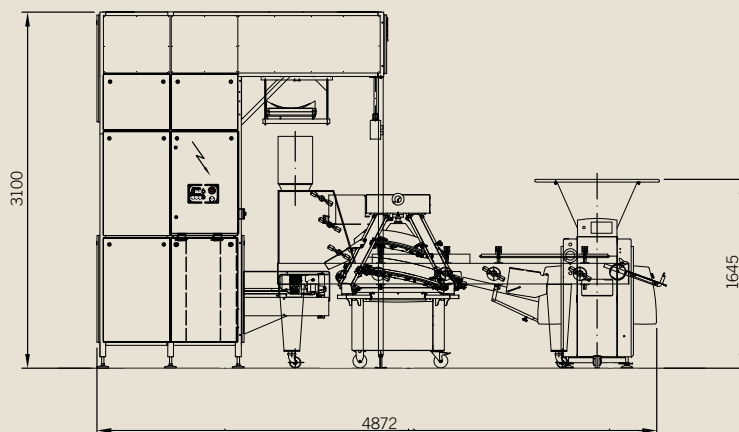


MÅTT OCH RITNINGAR [MM]

*Bread Line 300 /
Bread Line 300 Rostfritt stål*



Framsida



Sida

Bröddlinje för industribagerier

BREAD LINE 300

Bröddlinje för industribruk. Alla maskiner är utformade för kontinuerlig produktion med en hög materialkvalitet som säkerställer utmärkta resultat. Välj fritt mellan SD300 eller SD600 med ram i rostfritt stål.

FUNKTIONER OCH FÖRDELAR

Kapacitet upp till 3000 bitar/timme.

Viktspann 100-1500 g.

Vilotiden beror på kapaciteten i bitar/timme och storleken på vilskåpet.

Gemensam nödstopp (option för vilskåp).

TEKNISKA SPECIFIKATIONER

SD300 + CR400 + IPP10/48 + MO881 (Grundutförande)	
Rekommenderad säkring (amp)**	16 - 25 A.
Effekt	6,63 kW.
Tryckluft	6 bar.
SD300 + CR400 + IPP10/48 + MO881* (Grundutförande)	
Rekommenderad säkring (amp)**	16 - 25 A.
Effekt	6,63 kW.
Tryckluft	6 bar.
SD600 + CR400 + IPP10/48 + MO881 (Grundutförande)	
Rekommenderad säkring (amp)**	16 - 25 A.
Effekt	8,63 kW.
Tryckluft	6 bar.
SD600 + CR400 + IPP10/48 + MO881* (Grundutförande)	
Rekommenderad säkring (amp)**	16 - 25 A.
Effekt	8,63 kW.
Tryckluft	6 bar.

* Med ram i rostfritt stål.

** Beroende på vilka maskiner som ansluts).

EXEMPEL PÅ ARRANGEMANG AV KOMPONENTER



SD300

Kapacitet 1500-3000 bitar/timme och viktspann 150-1150 g som 2-kammare, kapacitet 750-1500 bitar/timme och viktspann 250-2300 g som 1-kammare. Variabel hastighet med frekvensomvandlare, PLC-pekskärm, 90-liters tratt i rostfritt stål, ytbehandlad.



SD600

Flerkamaravvägare i rostfritt stål, viktspann 150-1000 g som 3-kammare och 250-1700/100-700 g som 2/4-kammare. Variabel hastighet med frekvensomvandlare, PLC-pekskärm, 100-liters tratt i rostfritt stål, ytbehandlad.



CR400

Med centralt ställbara ytbehandlade rännor, inmatning vid kl. 6, utmatning vid kl. 12, utmatningsränna och mekanisk mjöldoftare.



IPP10/48

Med dubbel inmatningsbana L = 750 mm, centralt placerade, fotocellstyrda, ytbehandlade inmatningsbanor med kilremsdrift. Ett klaffsystem styr degbitarna efter rundrivaren. Tryckluft krävs, 6 bar. Variabel hastighet på vilskåpet. Elektrisk kontrollpanel under överbyggnaden, strömtillförsel för avvägare, rundrivare och långrullare, tvärbana vid utmatning. Viltid 9,3 min vid 3000 bitar/timme.



MO881

Kraftig långrullare med centralt ställbar inmatning i tratten, tre valsar, kuggremsdrift, två separata tryckbrädor och en uppsamlingsbricka.

Om oss

*Vi erbjuder skräddarsydda
bakningslösningar,
deghanteringsutrustning och kompletta
brödlinjer för professionella bagerier.*

Vi levererar tillförlitlig teknik med precisionsstyrning och flexibilitet för olika degtyper och degvikter, samt användarvänlig produktutformning som ger bagerier kreativ frihet till lägsta ägarkostnad.

Sveba Dahlen AB
Industrivägen 8
513 82 Fristad, Sverige

www.sveba-dahlen.se
info@glimek.com

